

# DENKA-LIFT

18 m - 19,5 m - 23,5 m - 25 m - Hydraulische Abstützung



Diese DENKA-LIFT-Serie reicht von 18 m bis 25 m Arbeitshöhe. Der einzigartige Teleskoparm ist aus überdimensionierten, extrudierten Aluminiumprofilen hergestellt. Zusammen mit der sehr feinfühligsten Proportionalsteuerung sind optimale Bewegungsabläufe bei einem überdurchschnittlichen Maß an Stabilität gewährleistet.

Bedingt durch die leichte Aluminiumkonstruktion des Teleskopauslegers haben die DENKA-LIFTE große seitliche Reichweiten. Doppelt gesicherte Lastmomentschalter begrenzen automatisch die maximale Reichweite je nach Gewicht im Arbeitskorb.

DENKA-LIFTE drehen endlos. Die Stromversorgung des Batterieladegerätes sowie der schlagfesten Doppelsteckdose im Arbeitskorb wird vom Unterwagen mittels Drehdurchführung nach oben geleitet.

Die Energieversorgung der Arbeitsbühne erfolgt durch ein Batteriepaket mit 24 Volt/240 Ah. Ein vollautomatisches Ladegerät ist im Lift integriert. Eingebaute Kontrollleuchten und ein Amperemeter zeigen Ladeverlauf und Ladezustand der Batterien an.

Mit Hilfe der hydraulischen Schnellabstützung sind diese DENKA-LIFTE mit wenigen Handgriffen auch in unebenen Gelände innerhalb zwei Minuten einsatzbereit. Stützbeinüberwachung gewährleistet korrektes Aufstellen.

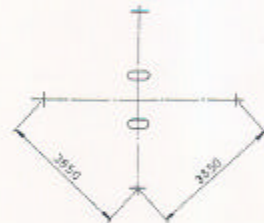
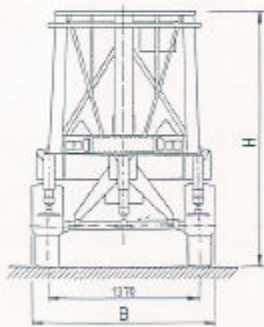
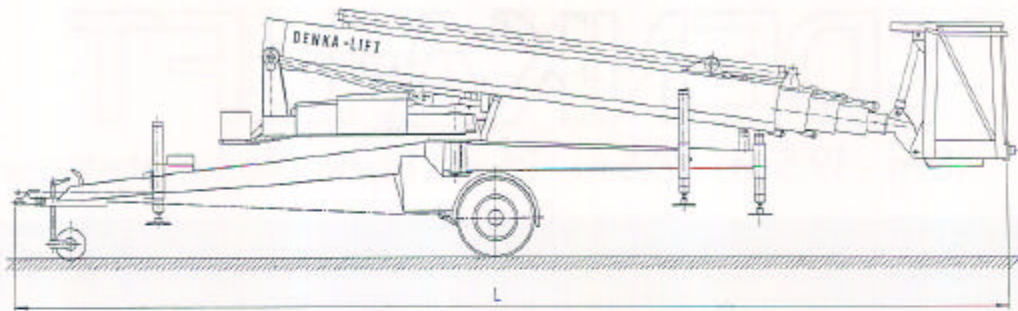


## Sicherheit

Seit Anfang an hatte die Sicherheit bei DENKA-LIFT oberste Priorität. Sicherheitsventile sind direkt in die Zylinder eingebaut. Schlauch- oder Leitungsbruch kann somit zu keiner gefährlichen Situation führen. Elektrische Sicherheitschaltungen sind zweifach ausgeführt und überwacht. Die sehr feinfühligste Proportionalsteuerung verhindert ein Aufschaukeln des Liftes und ermöglicht millimetergenaues Manövrieren des Arbeitskorbes.

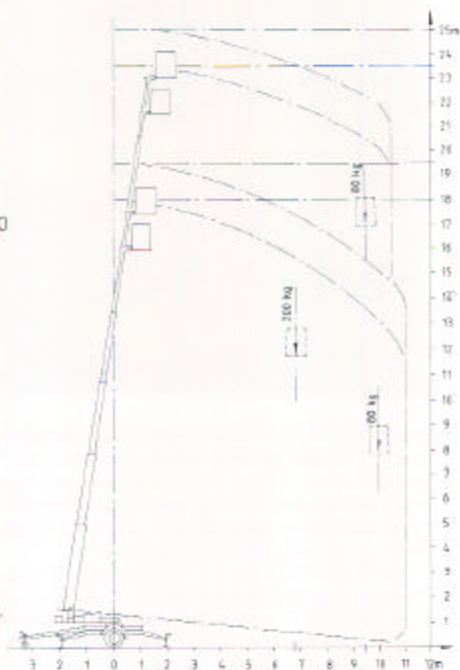
Die DENKA-LIFT-Fahrgestelle sind mit einer Auflauf- und Feststellbremse ausgerüstet, nach STVO TÜV-geprüft und bis zu einer Transportgeschwindigkeit von 80 km/h zugelassen. Serienmäßig sind sie mit einer Kugelkopfzueinrichtung versehen; eine höhenverstell- und wechselbare LKW-Zueinrichtung kann montiert werden.

Eine optimale Lastverteilung der Anhängerbühne sorgt für gute Fahreigenschaften. Die Beleuchtungsleiste am Arbeitskorb ist abnehmbar und wird während des Arbeitseinsatzes am Unterwagen eingehängt.



### Technische Daten

Typ	DENKA 1800	DENKA 1800/1950	DENKA 2350/2500
Bezeichnung	DK3 MK3	DK3 MK6/MK10	DK3 MK4/MK9
<b>Leistungsmerkmale</b>			
Arbeitshöhe max.	18 m	18 m/19,5 m	23,5 m/25 m
Reichweite max.	11 m	11 m/11 m	10,5 m/10,5 m
Korblos max.	200 kg	200 kg	200 kg
Pers. im Korb max.	2	2	2
Drehbereich	endlos	endlos	endlos
<b>Transportmaße</b>			
Länge L	7650 mm	7550 mm	8350 mm
Höhe H	2000 mm	2100 mm	2100 mm
Breite B	1600 mm	1600 mm	1600 mm
Eigengewicht	2100 kg	1925 kg/1950 kg	2175 kg/2200 kg
<b>Bauart/Antrieb</b>			
Teleskopausleger	4-teilig Stahl	4-teilig Alu/ 4-teilig Alu m. Verl.	5-teilig Alu/ 5-teilig Alu m. Verl.
Batterien		24V - 4 Stck. 6V/240 Ah, 10 h, in Reihe	
Ladesystem		220V/6A - 24V/50A	
Steuerung		proportional, stufenlos	
Arbeitskorb		700 mm x 1250 mm	
Korbnivellierung		automatisch, hydraulisch	



### Sonderausstattung

- Hydraulische Selbstfahr-Antriebsrollen
- Hochdruckleitung (Wasser/Luft/Hydraulik) zum Arbeitskorb\*)
- Gelbe Rundumkennleuchte
- Betriebsstundenzähler
- 220 Volt Direkt-Netzbetrieb
- 380 Volt Direkt-Netzbetrieb
- Mehrstufige Höhenabschaltung
- Trenngitter im Arbeitskorb (abnehmbar)
- 220 Volt-Doppelsteckdose im Arbeitskorb (für Typ MK3)
- (Ist Standardausführung bei allen anderen Typen)
- Drehpoti zur stufenlosen Steuerung von unten

\*| Typ MK3 ausgenommen

Technische Änderungen vorbehalten.

## DENKA-LIFT

Hansen & Skov A/S

DK-4300 Holbæk - Dänemark